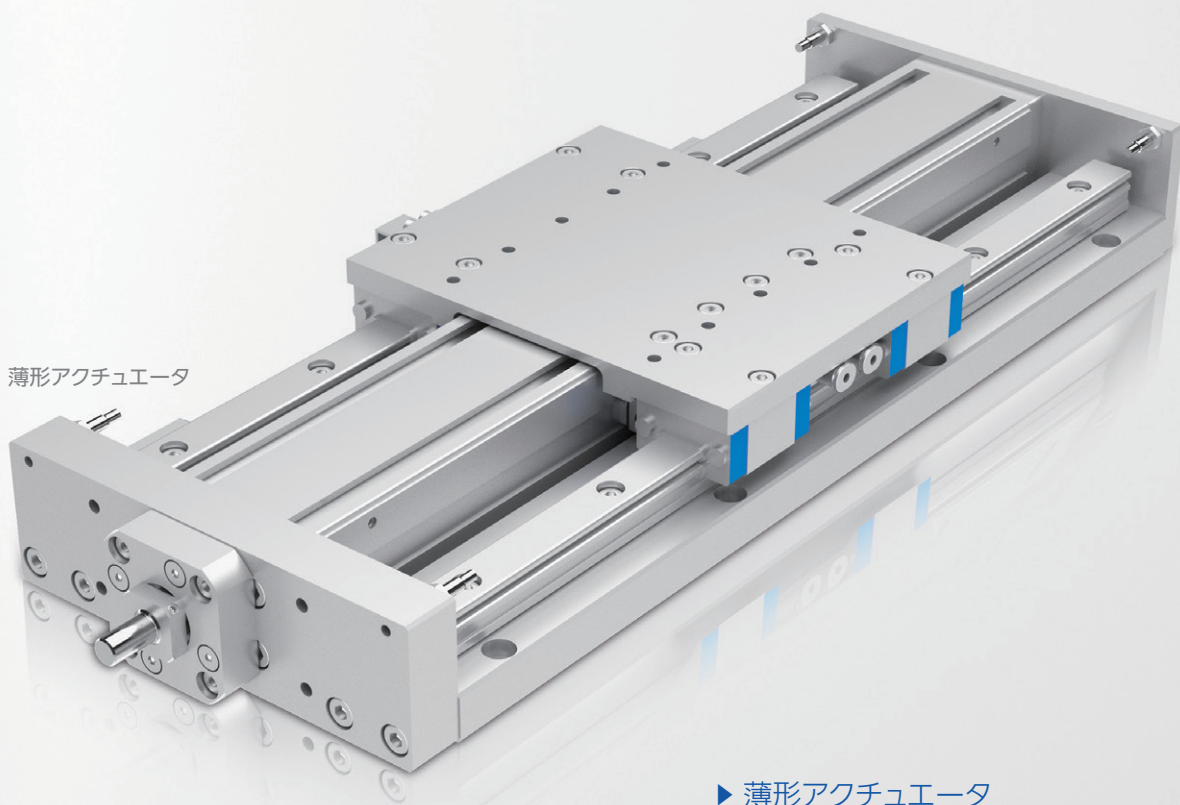


# KURODA 直動システム

精密ボールねじメーカーとして、お客様ニーズに合わせた「設計、仕様、用途」に応じた最適なシステムを提供。

KURODAはボールねじ駆動を始めとしたさまざまな直動システムユニットを提案いたします。

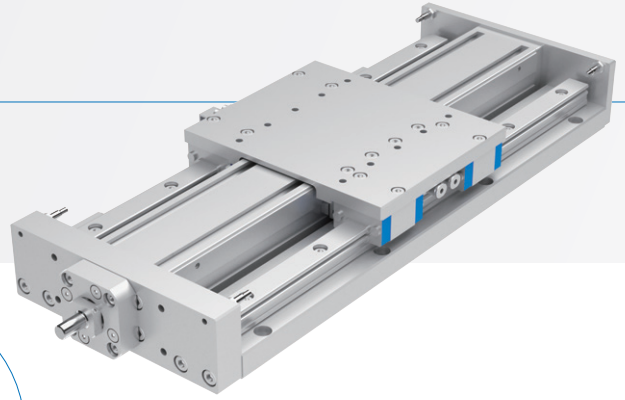
薄形アクチュエータ



- ▶ 薄形アクチュエータ
- ▶ デュアルモーション型アクチュエータ
- ▶ ボールねじ駆動ロングアクチュエータ
- ▶ ベルト駆動ロングアクチュエータ
- ▶ リニア駆動ロングアクチュエータ
- ▶ ロボット搬送アクチュエータ
- ▶ ベベルギヤ型左右ねじアクチュエータ
- ▶ ボールねじ可変リードユニット
- ▶ XYZθ軸ユニットシステム

# 薄形アクチュエータ

ボールねじ軸径16mmを搭載した  
薄形設計



直動ガイドの  
許容モーメント  
約**30%UP**

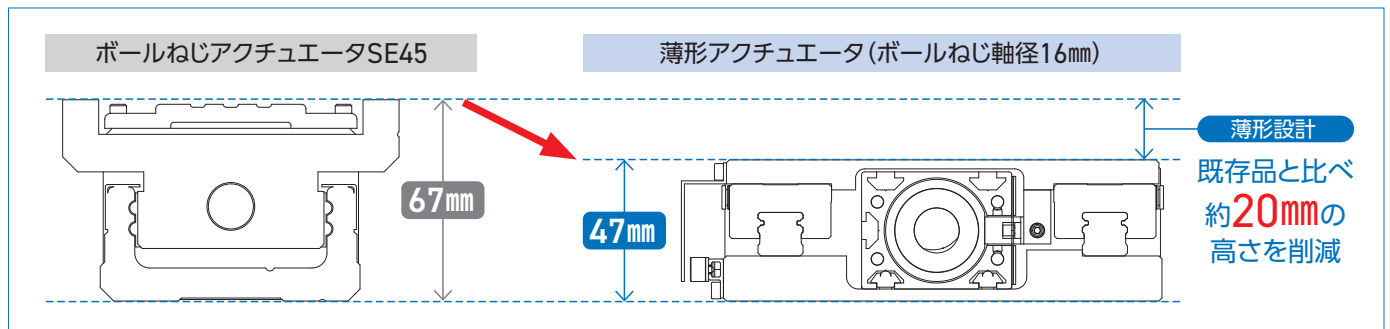
ボールねじの  
定格荷重  
約**30%UP**

装置全体の  
スペース  
約**30%削減**

※当社SE45シリーズ比較

ボールねじはアルミプロファイルに内蔵された防塵構造  
ガイドは**IKO**社製、Cループ内蔵メンテナンスフリー  
最大ストローク1325mm

## テーブル高さ比較(当社製品比)



許容モーメントの向上、  
ボールねじ定格荷重のアップなど  
装置の性能向上と省スペース設計を実現しました。

駆動LAB動画WEBサイト  
<https://youtu.be/NNizA7X9BQ8>



# デュアルモーション型アクチュエータ

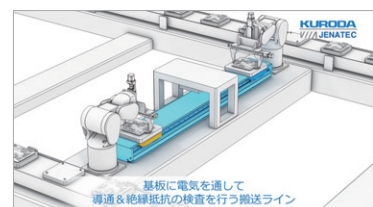
ボールねじ駆動による  
デュアルモーション型のアクチュエータ  
二つのテーブルが意のまま、自由自在に駆動  
最大ストローク1800mm



「セミオーダーアクチュエータ対応表」  
もご確認ください。

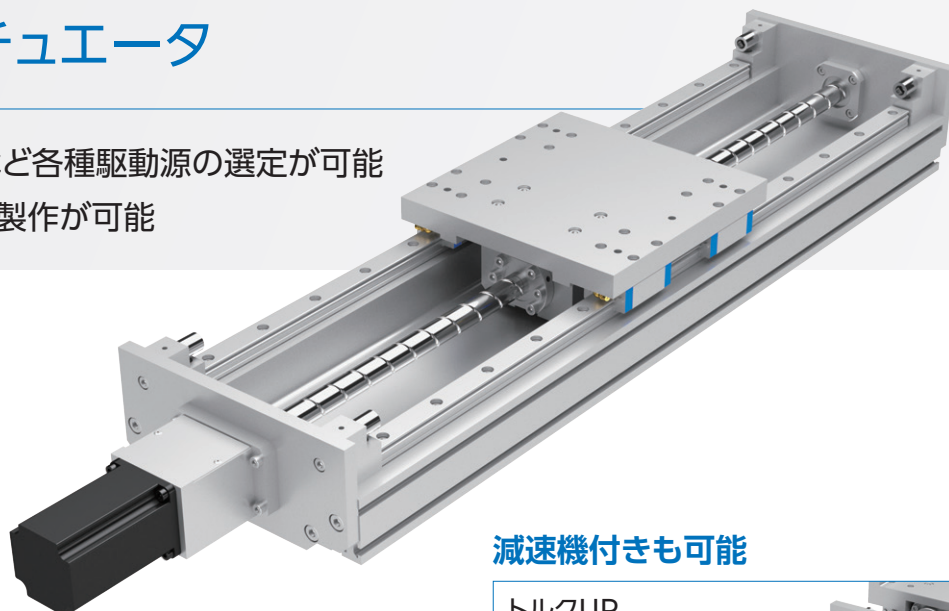
1台のアクチュエータで  
2つのテーブルが意のままに、自由に作動するため、  
基板に電気を通して導通&絶縁抵抗の検査を行う  
搬送ラインに最適です。

駆動LAB動画WEBサイト  
<https://www.youtube.com/watch?v=ULnKL4MNKjk>



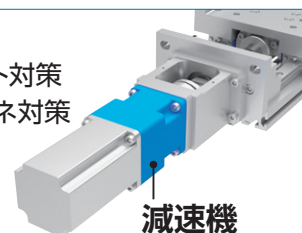
# セミオーダーアクチュエータ

ボールねじ、ベルト、リニアなど各種駆動源の選定が可能  
ストロークは1mm単位で設計製作が可能



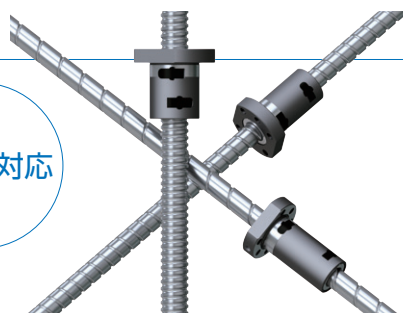
## 減速機付きも可能

トルクUP、  
慣性モーメント対策  
モータの省エネ対策



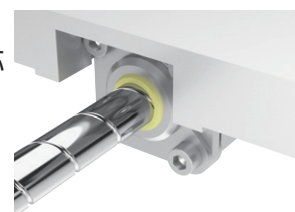
減速機

## ボールねじ駆動



## ボールねじ用中間サポート

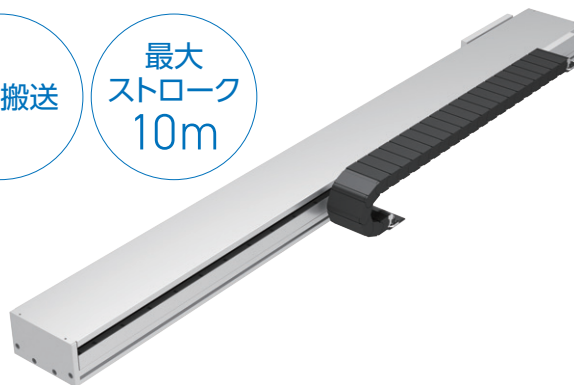
ボールねじの  
危険速度に対応



## ベルト駆動



## リニア駆動

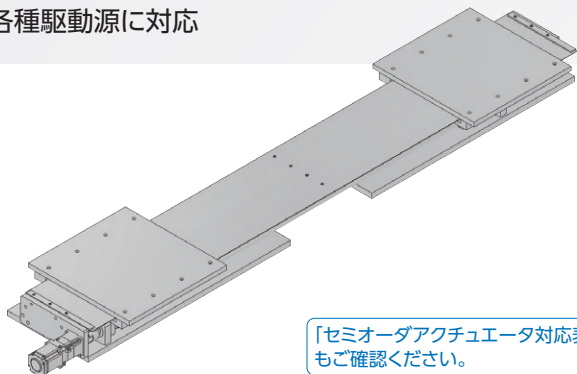


## セミオーダーアクチュエータ対応表

	駆動源	ストローク	メンテナンスフリー	上面カバー	側面取付	中間サポート
ボールねじ駆動	ボールねじ	最大2500mm	○	○	○	○
ベルト駆動	ベルト	10m	ガイドのみ	○	○	—
リニア駆動	リニア	10m	ガイドのみ	○	○	—
ラック&ピニオン駆動	ラック&ピニオン	要相談	—	—	—	—
デュアルモーション	ボールねじ	最大1800mm	○	○	○	○
ロボット搬送	ボールねじ	最大2500mm	○	○	○	○

## ロボット搬送アクチュエータ

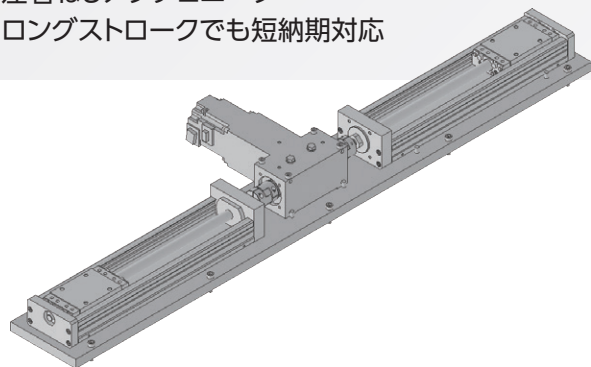
人やロボットが乗ることができる  
耐荷重対応のアクチュエータ  
最大ストローク2500mm、上面カバー付き、  
各種駆動源に対応



「セミオーダーアクチュエータ対応表」  
もご確認ください。

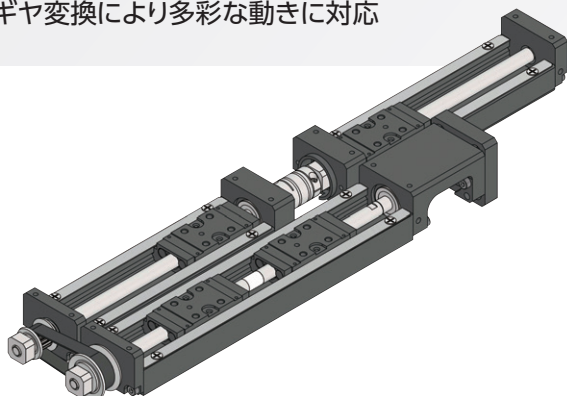
## ベベルギヤ型 左右ねじアクチュエータ

標準品SEシリーズを搭載した  
左右ねじアクチュエータ  
ロングストロークでも短納期対応



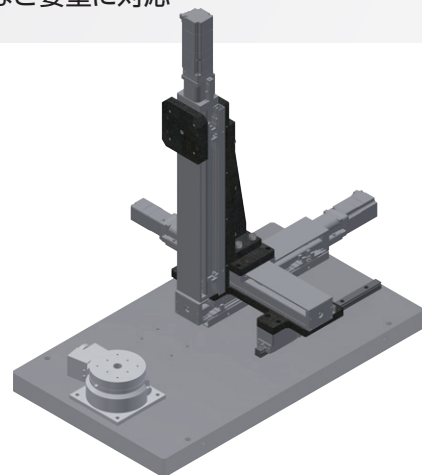
## ボールねじ可変リードユニット

当社標準在庫品の  
左右ねじアクチュエータを搭載  
ギヤ変換により多彩な動きに対応



## XYZ $\theta$ 軸ユニットシステム

各種さまざまなご要望に対応



駆動LAB、はじまります。

一番新しい、黒田精工のいまがわかる情報サイト「駆動LAB」。

<https://kudoweb.kuroda-precision.co.jp/>



# 黒田精工株式会社

本社 〒212-8560 神奈川県川崎市幸区堀川町580-16

TEL 044(555)3800(代表)

<https://www.kuroda-precision.co.jp/>

本社営業課 TEL 044(555)5832

太田営業所 TEL 0276(45)4524

名古屋支店 TEL 052(771)4211

京都営業所 TEL 075(641)6225

西東京営業所 TEL 042(348)1911

長野営業所 TEL 0263(88)1123

大阪支店 TEL 06(6304)8841

お問合せ